



## Green Tech

科技創未來 · 打造綠生活 **Green Life**

北極熊宛如白色精靈般在純白的世界中漫遊，卻因地球暖化而面臨消失的危機。寧茂流體專用變頻器，憑藉多元的控制模式和智慧節能技術有效降低能耗，減輕環境負擔。讓我們攜手運用科技的力量，共同守護北極熊的家園。



## AC Motor Drive for HVAC

RM6F6 系列 流體機械專用變頻器



# 完全掌控 流體機械

RM6F6搭載高效變頻技術，擁有優異的流體系統驅動能力，無論是小型泵浦還是大型冰水主機，都能精準且穩定地控制壓力、壓差、流量與溫度，有效降低能源消耗及提升系統運行效能，實現卓越的節能效益。



## 溫度控制

- 濕球溫度控制
- 溫差控制



## 智慧管理

- 用水偵測
- 自主控制多機並聯運轉
- 設備脫離時備機自動遞補



## 壓力控制

- 多種控制模式
- 壓差控制



## 系統保護

- 無水乾轉及空蝕保護
- 壓力過高警報 / 保護
- 異音防止

## 產品特點

- ◆ 內建完整水泵系統控制功能，不需額外控制器可自成一套多機並聯系統。
- ◆ 可設定最少運轉台數，確保供水穩定性。
- ◆ 檢修維護作業、泵浦脫離運轉時，系統仍可維持穩定壓力。
- ◆ 無感測向量控制可搭配感應馬達及永磁同步馬達，於所有轉速範圍均能以高能效及高穩定性運轉。
- ◆ 支援火災模式，適用於緊急模式下之通風設備及消防設備運作。
- ◆ 具斷電運轉記憶送電自動再啟動功能、具異常跳脫自動再啟動次數及間隔時間設定。
- ◆ 操作面板可同時顯示設定值及實際值。
- ◆ 主機參數可直接複製至副機，不需逐台設定。

## 應用場域

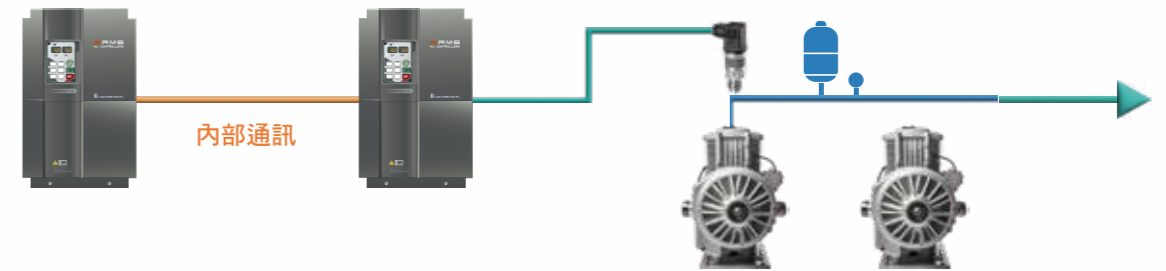
風扇與水泵恆壓/定流量控制、空調系統恆溫/溫差/壓差控制、工廠製程供水系統、公共恆壓供水系統。



## 強大的系統模式

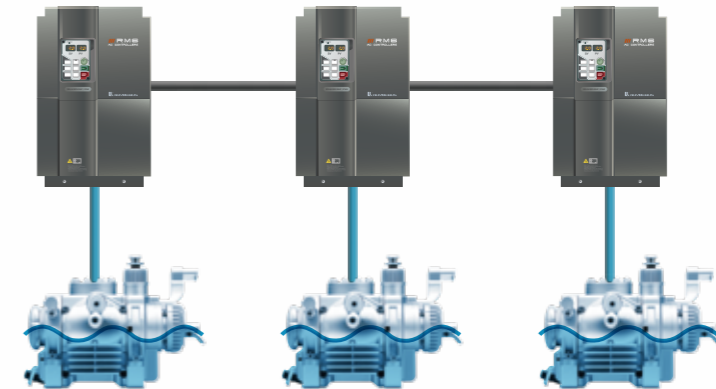
### PID恆壓控制模式

內建多種PID恆壓控制模式，發生異常時副機自動頂替運轉，主要/備用機台自動交互運轉等功能，支援最多8台並聯控制，可維持系統穩定，提高系統可靠性和使用壽命。



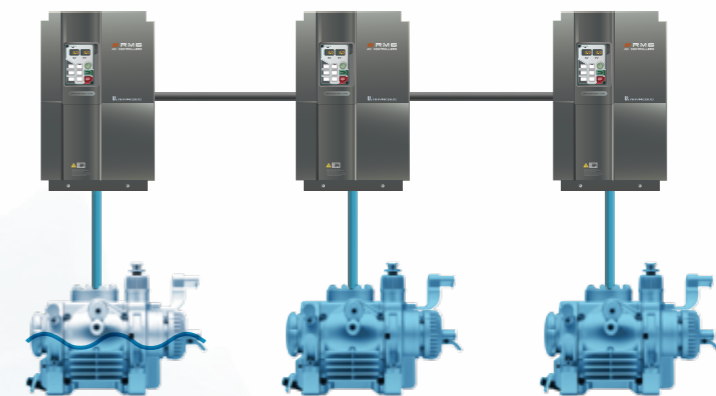
### 齊速模式

多台同步調速運轉。流量上昇速度快，脫離壓力變化小，適用於製程用水。



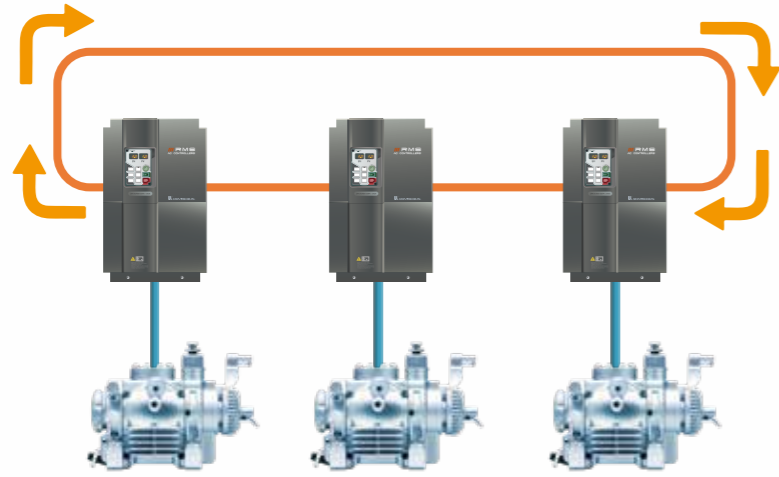
### 全速模式

一台調速運轉，其餘全速或待機。穩壓效果佳，適合一般供水使用。



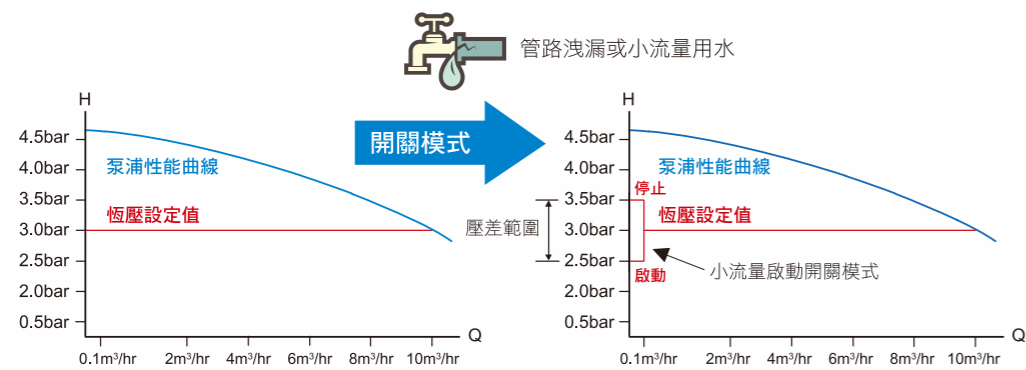
### 自動交替運轉

當用水量只需啟動部份水泵運轉時，可設定定期自動交替運轉，避免備用泵浦長時間未作動而生鏽卡死，延長泵浦使用壽命。



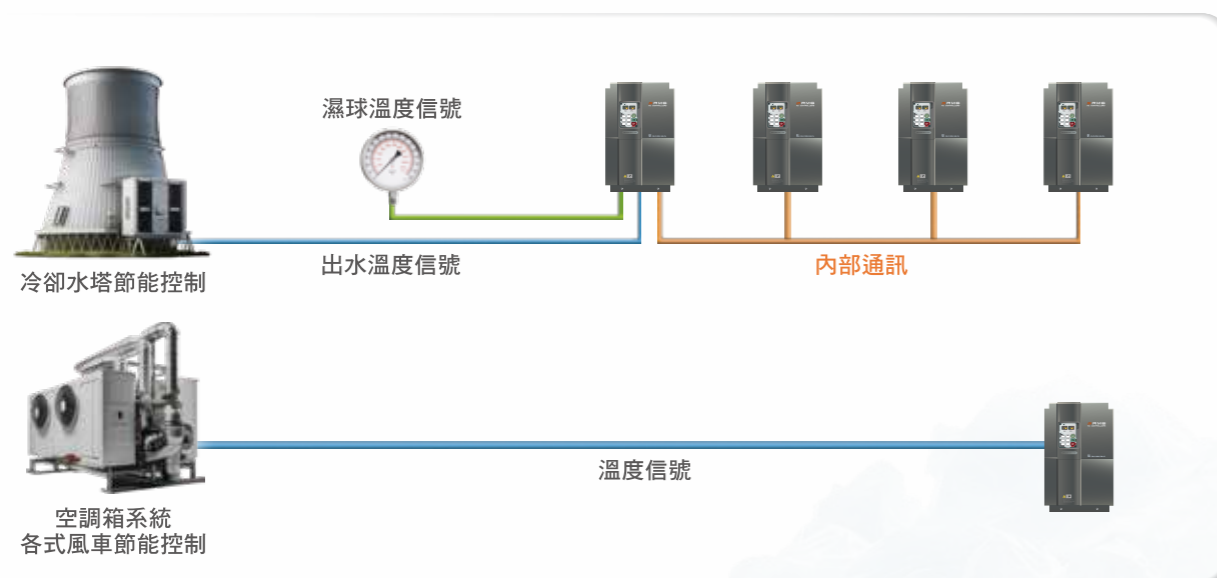
### 開關模式

偵測管路洩漏或小流量用水，自動進入開關模式，避免重複啟動以及降低噪音及耗能。



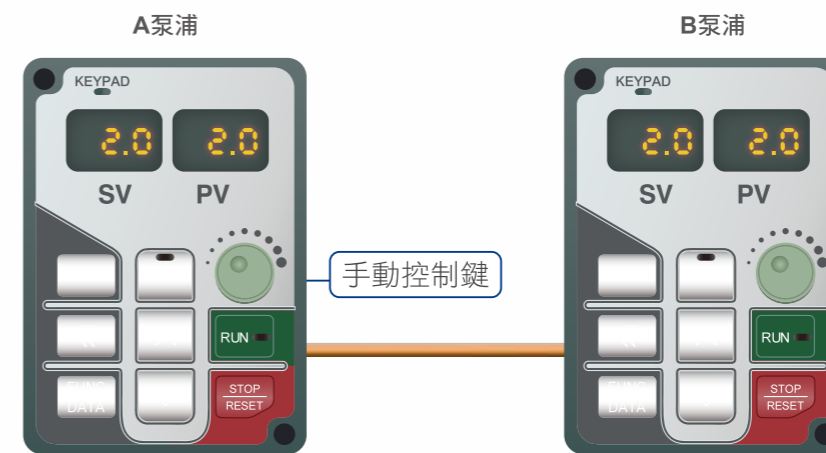
### 溫度控制模式

溫度及濕球溫度補償控制，適用於風車、冷卻水塔及空調箱系統節能控制。



### 手/自動並聯恆壓脫離

多台並聯系統中發生單一泵浦異常，可直接將設備脫離並聯系統，系統其他泵浦會自動接手運轉。



B泵浦在待機狀態中；當A泵浦切換手動模式時，則B泵浦將自動接替運轉，不因A泵浦脫離而造成系統水壓壓降。

### 火災模式

在緊急情況觸發火災模式後，變頻器將忽略正常運轉時的保護功能，主動控制通風系統及消防水泵系統馬達以最大能力進行排煙及供水，持續運轉到變頻器損壞為止，將損失減至最低。



# 安全的保護機制



## 乾轉 / 空蝕保護

內建主動式泵浦保護功能，可避免泵浦無水乾轉造成軸心損壞及供水不足時的空蝕現象造成葉片損傷，保護泵浦延長壽命。



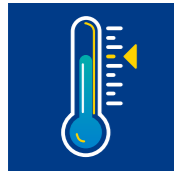
## 過壓保護

系統壓力過大時，主動警告並停止運轉，保護管路系統避免爆管及設備損壞。



## 水錘及異音防止

當系統無用水需求時，變頻器自動控制水泵進入緩衝運轉模式後再停機，避免產生水錘以保護管路系統，並減低馬達噪音。



## 過熱保護

可搭配多種溫度感測器(PTC/NTC/PT100/RTD392/KTY84)監控馬達溫度，自動發出過溫警告或保護跳脫。



## 斷電復歸

運轉中電源瞬斷或壓降造成之跳脫保護，可自動再啟動運轉。

# 安全性



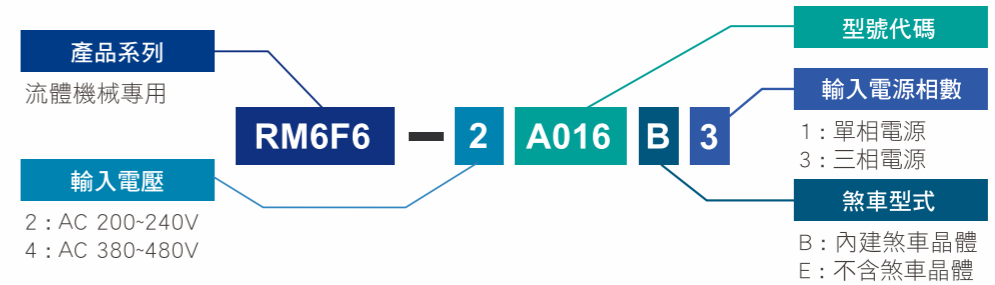
## 符合國際標準

全系列產品設計符合 UL、cUL (UL61800-5-1、CSA C22.2 NO.274) 以及歐規 CE (EN61800-3、EN61800-5-1) 等規範。產品同時符合 RoHS 2.0 及 REACH (有害物質使用限制) 等規範。

## 安全轉矩遮斷 (STO)

RM6F6 變頻器搭載 STO 機能 (安全轉矩遮斷)，可建構高安全性的系統。同時，搭載了安全開關輸出端子，可進行更全面的應用。

## 型號名稱說明



## 規格表

### 200V系列

型號 (RM6F6-□□□□□B3/E3)	2A005	2A007	2A010	2A016	2A025	2A031	2A042	2A060	2A075	2A090	2A112	2A150	2A185	2A220	2A275	2A346	2A410	2A500	2A700	2A840			
最大適用馬達 (HP / kW)	1/0.75	2/1.5	3/2.2	5/3.7	7.5/5.5	10/7.5	15/11	20/15	25/18.5	30/22	40/30	50/37	60/45	75/55	100/75	125/90	150/110	175/132	250/200	300/220			
額定輸出容量 (kVA)	1.6	2.6	3.8	5.8	9.5	12	16	23	29	34	43	57	70	84	105	132	156	191	267	321			
額定輸出電流 (A)	4.2	6.8	10	15.2	25	31	42	60	75	90	112	150	185	220	275	346	410	500	700	840			
額定輸出電壓 (V)	三相 200~240V																						
輸出頻率範圍 (Hz)	0.1~599.0Hz																						
電源 (ø, V, Hz)	單/三相 200-240V 50/60Hz										三相 200~240V 50/60Hz												
輸入電流 (A)	9.7/6.1	18.1/8	23.8/12	18	30	41	56	68	86	103	128	183	211	240	280	330	385	470	660	792			
可允許交流電源變動率	176~264V 50/60Hz / ±5%																						
過負載保護	變頻器額定輸出電流120% / 1分鐘																						
冷卻方式	自然冷卻										風扇冷卻												
保護結構	IP20										IP00 (IP20 OPTION)												
重量 (kg)	1.8	1.8	1.8	2.0	3.0	3.0	5.4	5.7	12.4	13.1	14.7	14.8	42.7	44.3	46.3	63.6	89	90	164	167			
箱身尺寸代號	case1			case2			case3			case4			case5			case6			case7			case8	

\*註1：2A005、2A007、2A010 為單 / 三相電源共用機種

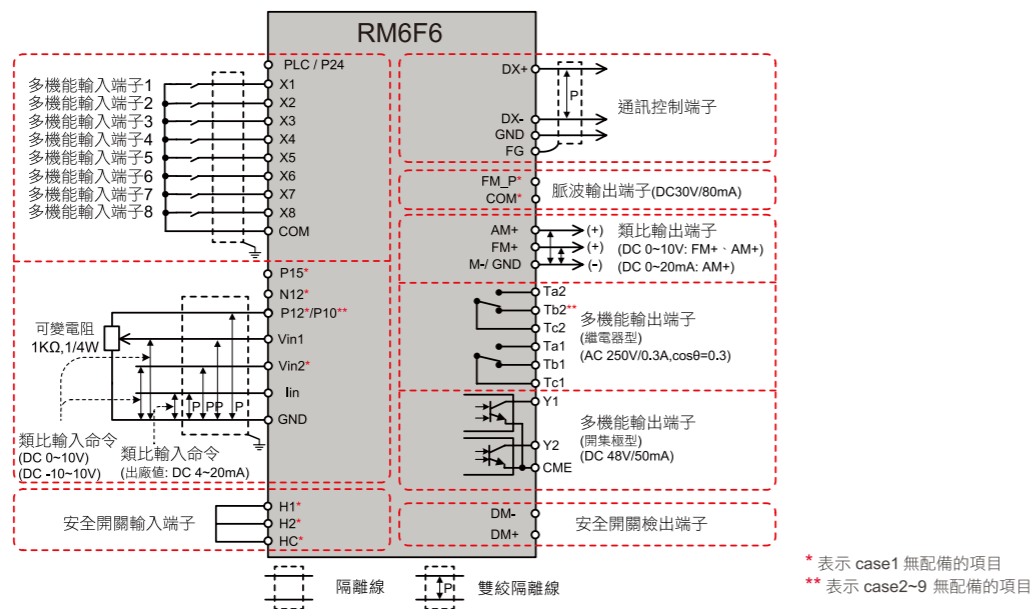
\*註2：2A060 以下僅有B3機種、2A346以上僅有E3機種

### 400V系列

型號 (RM6F6-□□□□□B3/E3)	4A004	4A005	4A009	4A012	4A018	4A023	4A031	4A039	4A045	4A058	4A075	4A091	4A110	4A144	4A180	4A216	4A253	4A304	4A377	4A415	4A480	4A585	4A700	4A860	4A960	
最大適用馬達 (HP / kW)	2/1.5	3/2.2	5/3.7	7.5/5.5	10/7.5	15/11	20/15	25/18.5	30/22	40/30	50/37	60/45	75/55	100/75	125/90	150/110	175/132	200/160	250/200	300/220	350/250	420/315	500/375	600/450	700/500	
額定輸出容量 (kVA)	2.7	3.8	6.9	8.6	14	18	24	30	34	44	57	69	84	110	137	165	193	232	287	316	366	446	533	655	732	
額定輸出電流 (A)	3.5	5	9	11.3	18	23	31	39	45	58	75	91	110	144	180	216	253	304	377	415	480	585	700	860	960	
額定輸出電壓 (V)	三相 380~480V																									
輸出頻率範圍 (Hz)	0.1~599.0Hz																									
電源 (ø, V, Hz)	三相 380~480V 50/60Hz																									
輸入電流 (A)	4.2	6	12	13.4	20	26	44	47	52	66	86	105	132	162	181	202	217	282	355	385	440	540	627	800	900	
可允許交流電源變動率	332~528V 50/60Hz / ±5%																									
過負載保護	變頻器額定輸出電流120% / 1分鐘																									
冷卻方式	自然冷卻												風扇冷卻													
保護結構	IP20												IP00 (IP20 OPTION)													
重量 (kg)	1.8	1.8	1.9	2.0	3.0	3.1	5.6	5.7	5.8	12.8	12.9	15	15.3	44	45.5	46.4	64	64.5	95	97	159	163	164	217	272	
箱身尺寸代號	case1			case2			case3			case4			case5			case6			case7			case8			case9	

\*註3：4A045 以下僅有B3機種、4A180以上僅有E3機種

## 控制端子迴路接線圖



## 控制端子

種類	記號	名稱	說明
控制電源	PLC/P24	控制裝置用電源端子	輸出 DC +24V; 最大耐電流 100mA
	P12*/P10**	控制裝置用電源端子	輸出 DC +12V (case1輸出DC+10V); 最大耐電流 20mA
	N12*	控制裝置用電源端子	輸出 DC -12V; 最大耐電流 20mA
	GND	類比輸入共用端子	控制電源 (P12、N12、P15、P10) 共用端子及類比輸入 (Vin1/Vin2/lin)
輸入端子	X1	多機能輸入端子 1	● 由設定項次 H1-00 決定; 出廠值: 正轉命令
	X2	多機能輸入端子 2	● 由設定項次 H1-01 決定; 出廠值: 反轉命令
	X3	多機能輸入端子 3	● 由設定項次 H1-02 決定; 出廠值: 寸動命令
	X4	多機能輸入端子 4	● 由設定項次 H1-03 決定; 出廠值: 外部異常
	X5	多機能輸入端子 5	● 由設定項次 H1-04 決定; 出廠值: 重置命令
	X6	多機能輸入端子 6	● 由設定項次 H1-05 決定; 出廠值: 無作用
	X7	多機能輸入端子 7	● 由設定項次 H1-06 決定; 出廠值: 無作用
	X8	多機能輸入端子 8	● 由設定項次 H1-07 決定; 出廠值: 無作用
輸出端子	COM	數位輸入共用端子	● 輸入控制端子 (X1~X8) ● 控制電源 (PLC) 以及脈衝輸出信號 (FM_P) 的共用端子
	Vin1	類比輸入端子 1	● 輸入範圍 DC 0~10V 或 DC -10~10V, 輸入阻抗 20KΩ
	Vin2*	類比輸入端子 2	● 由指撥開關 SW2 選擇功能為外接電壓訊號或熱敏電阻
	lin	類比輸入端子 3	● 由指撥開關 SW1 選擇輸入訊號為電流訊號或電壓訊號
	FM_P*	脈衝輸出信號端子	● NPN 開集極隔離, 最大承受 30VDC/80mA; 出廠值: 輸出頻率
	AM +	類比輸出端子 1	● 由 JP4 選擇輸出訊號為電壓訊號或電流訊號
	FM +	類比輸出端子 2	● 由設定項次 H4-00 決定; 出廠值: 輸出頻率
	M-*/GND	類比輸出共用端子	● 類比輸出端子的共用端子
	Ta1	多機能輸出端子 (繼電器型)	● 由設定項次 H2-04 決定; 出廠值: 異常檢出
	Tb1		● 由設定項次 H2-04 決定; 出廠值: 異常檢出
	Tc1		● Ta1、Tb1 的共用端子
	Ta2		● 由設定項次 H2-05 決定; 出廠值: 運轉中檢出
Tb2**	● 由設定項次 H2-05 決定; 出廠值: 運轉中檢出		
Tc2	● Ta2 的共用端子		
Y1	多機能輸出端子 (開集極型)	● 由設定項次 H2-00 決定; 出廠值: 零速中檢出	
Y2		● 由設定項次 H2-01 決定; 出廠值: 等速中檢出	
CME		● Y1、Y2 的共用端子	

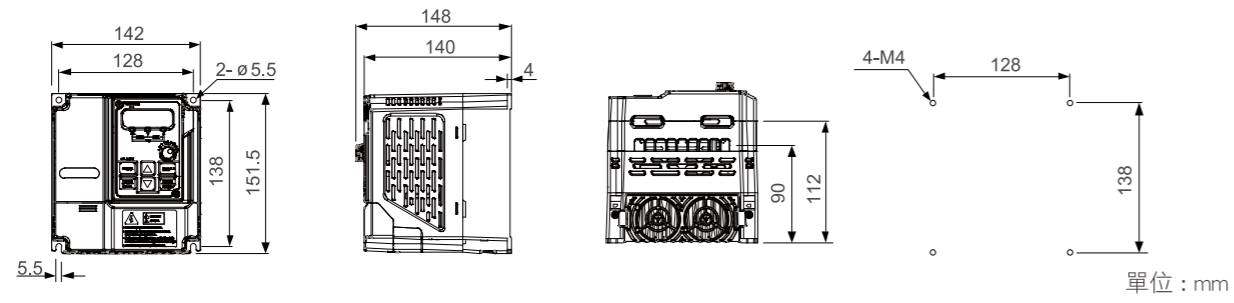
\* 表示 case1 無配備的項目 \*\* 表示 case2~9 無配備的項目

## 共同規格

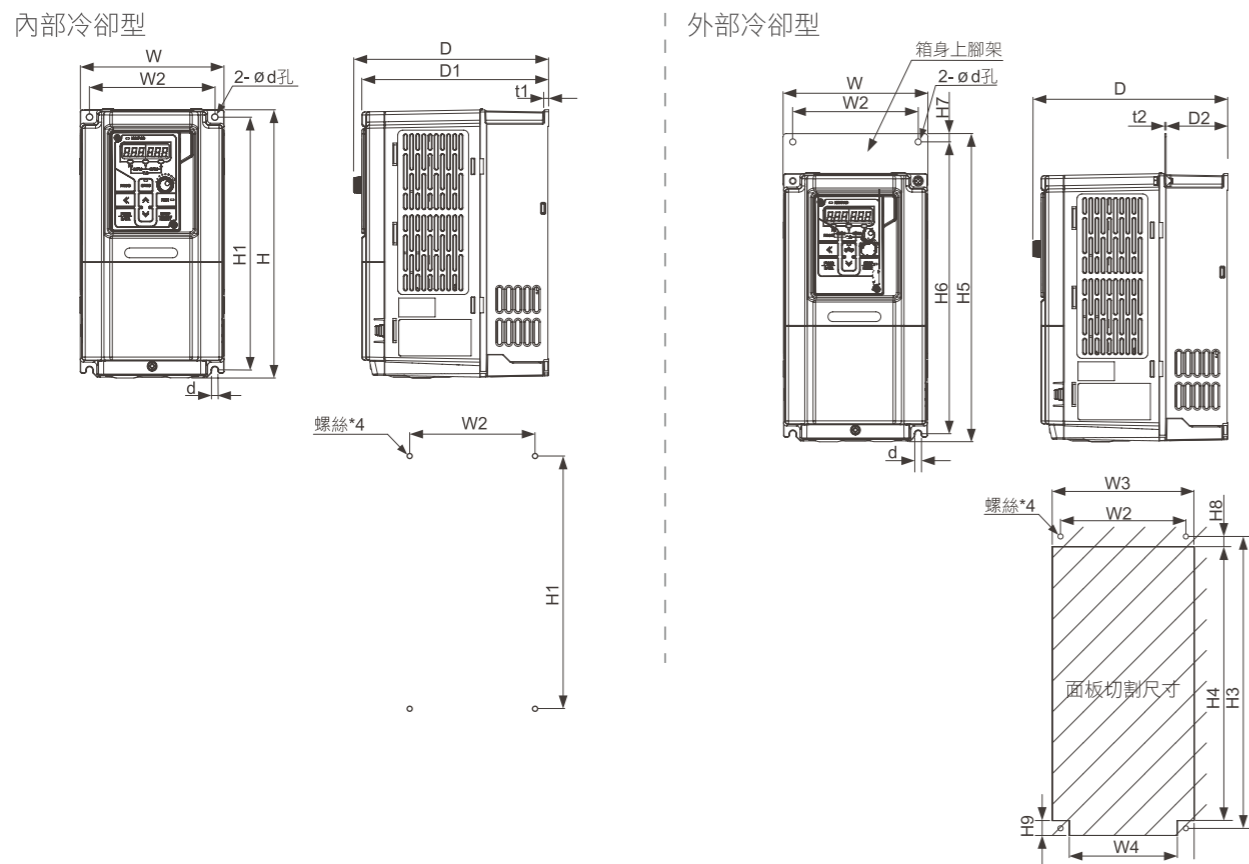
控制方式	● V/F 控制 ● PM 無感測向量控制 ● IM 無感測向量控制 ● 載波頻率: 800Hz~16kHz	
頻率設定範圍	0.1~599Hz	
頻率設定解析度	● 數位操作器 (KP-601A): 0.01Hz ● 類比信號: 0.06Hz / 60Hz	
輸出頻率解析度	0.01Hz	
頻率設定信號	DC 0~10V、-10~+10V、4~20mA	
過負載保護	變頻器額定輸出電流 120% / 1分鐘 (反限時曲線保護)	
直流制動	● 停止後及起動前直流制動時間: 0 ~ 60.0 秒 ● 停止時直流制動頻率: 0.1 ~ 60Hz ● 直流制動準位: 0 ~ 150% 之變頻器額定電流	
制動轉矩	約 20% (內建型煞車晶體系列變頻器為 100% 以上)	
加 / 減速時間	● 0.1 ~ 3200.0 秒或 0.01 ~ 320.00 秒 ● 加減速時間對應頻率 0.01 ~ 599.00Hz 可調	
失速防止	● 加速 / 等速失速防止 (失速防止電流準位 30~200%) ● 減速中失速防止	
V / F 曲線	● 線性模式、節能模式 (根據負載狀態自動調整 V/F 曲線)、2 次方曲線、1.7 次方曲線、1.5 次方曲線 ● V/F 曲線 (2 個轉折點) ● V/F 曲線的電壓可獨立調整 (獨立的 V 加減速調整)	
其它功能	滑差補償、自動轉矩補償、自動穩壓輸出調節、自動載波頻率調整、瞬間停電再起動、速度追蹤、過負載偵測、加減速切換、參數複製、計數器功能、計時器功能、Modbus 通訊、輸出頻率上下限、風扇控制管理、密碼鎖定、預知保養資訊、異常履歷、多台泵浦運轉並聯控制、恆壓控制模式、開關模式、泵浦保護、異音防止、過壓保護、管損補償、程序控制	
擴充卡*	Modbus TCP (單埠、雙埠)、CANopen	
運轉特性	輸入	多機能輸入 8 組可規劃輸入端子: X1~X8 請參考設定項次 H1 群組的說明
	類比輸入	● Vin1/Vin2*-GND: DC 0~10V 或 DC -10~+10V ● lin-GND: DC 4~20mA/2~10V 或 DC 0~20mA/0~10V 請參考設定項次 H3 群組的說明
	通訊控制	由外部通訊控制變頻器啟動、停止、輸出頻率變更、參數變更
輸出	多機能輸出	4 組可規劃輸出檢出端子: Ta2-Tc2、Ta1-Tb1-Tc1、Y1-CME、Y2-CME 請參考設定項次 H2 群組的說明
	類比輸出	● "FM+" - "M-": DC 0 ~ 10V ● "AM+" - "M-": 4~20mA 或 DC 0 ~ 10V 請參考設定項次 H4 群組的說明
顯示	LED 操作器 (KP-601A)	可規劃查看變頻器頻率、電壓、電流、端子狀態... 等資訊
保護	異常跳脫訊息	EEPROM 異常保護 (EEr)、A/D 轉換器異常保護 (AdEr)、保險絲開路保護 (SC)、運轉中電源電壓過低保護 (LE1)、變頻器過電流保護 (OC)、接地漏電保護 (GF)、過電壓保護 (OE)、變頻器過熱保護 (OH)、馬達過負載保護 (OL)、變頻器過負載保護 (OL1)、系統過負載保護 (OLO)、外部異常命令 (EF)、運轉中操作器連線中斷 (PAdF)、輸入欠相保護 (IPLF)、輸出欠相保護 (OPLF)..... 等
	壓力控制異常跳脫訊息	PID 回授訊號異常 (no Fb)、過壓力保護 (OP)、缺水保護 (Fb Lo)
	警告訊息	電源電壓過低 (LE)、變頻器遮斷輸出 (bb)、自由運轉停止 (Fr)、停止中過電壓 (db)、連接前連接線斷線 (Err_00)、連接中連接線斷線 (Err_01)、運轉方向命令錯誤 (dFt)、不同軟體版本變頻器相互複製 (FAult)、參數複製異常 (CPyF)
冷卻方式	全系列為風扇冷卻 (除 RM6F6-2A004、2A007、4A004 機種為自然冷卻之外)	
使用場所	安裝處所無腐蝕性或導電性的氣、液體與塵垢	
周圍溫度	-10 °C (14 °F) ~ +40 °C (104 °F) (無結露與結凍)	
保存溫度	-20 °C (-4 °F) ~ +70 °C (158 °F)	
濕度	90% RH 以下 (無結露)	
振動	5.9m/sec <sup>2</sup> (0.6G) 以下	
高度	標高 1000 公尺 (3280 呎) 以下	

# 外型尺寸圖

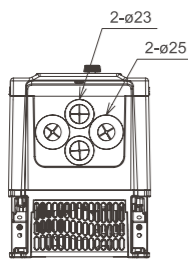
## case 1



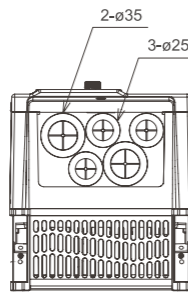
## case 2~4



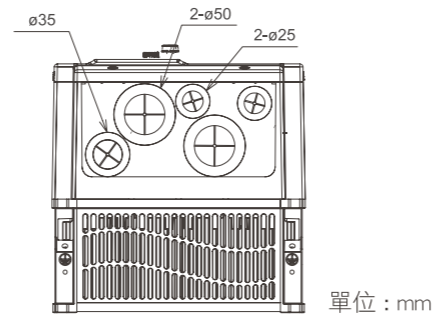
## case 2



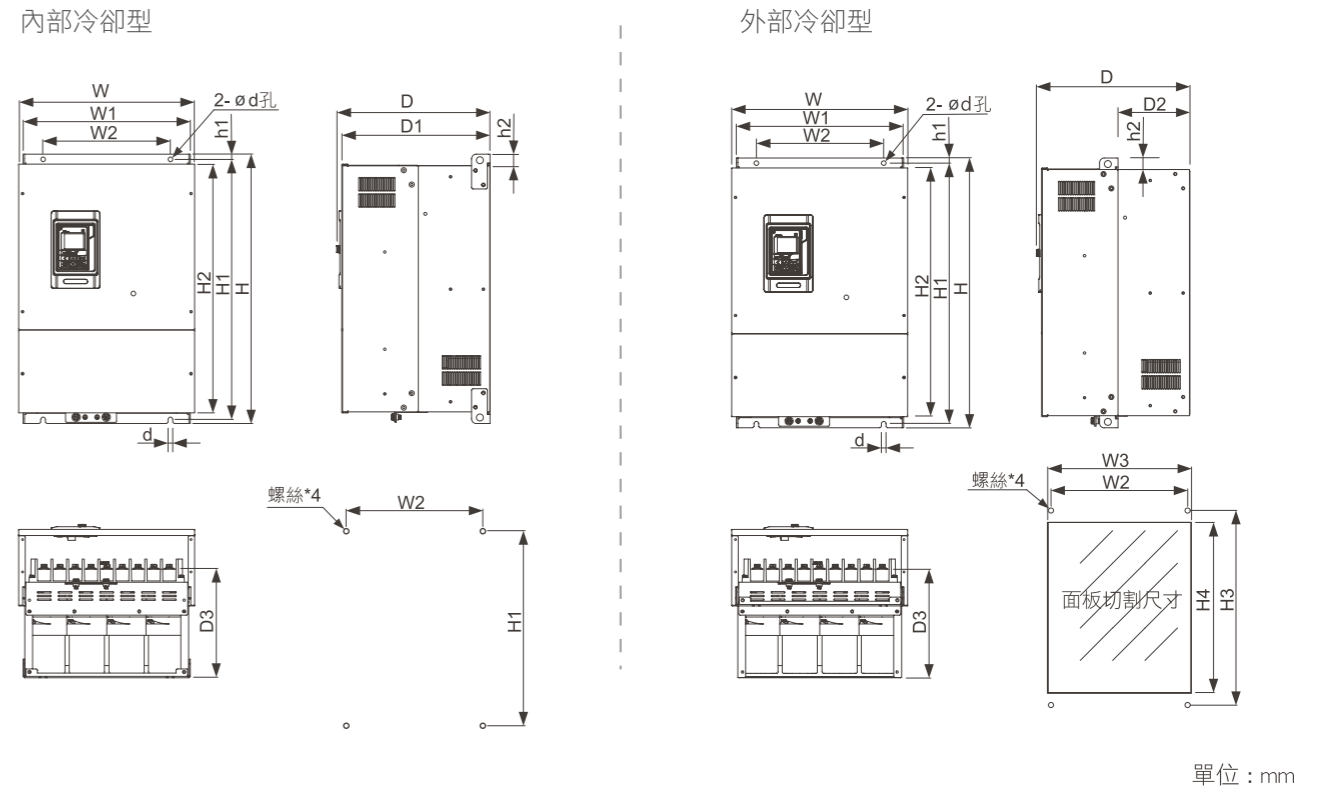
## case 3



## case 4



## case 5~9



# 尺寸表

箱身尺寸	型號		尺寸 (mm)																	螺絲							
	200V	400V	W	W1	W2	W3	W4	H	H1	H2	H3	H4	H5	H6	H7	H8	H9	h1	h2		t1	t2	D	D1	D2	D3	d (mm)
CASE2	025~031	018~023	140	-	122	138	105	260	246	-	284	267	300	284	8	9.5	14.5	-	-	4.7	1.2	190	182	60	-	6.5	M5
CASE3	042~060	031~045	180	-	162	177	148	290	277	-	313	290	329	313	8	11.5	20	-	-	9	1.6	207	199	74	-	7	M5
CASE4	075~150	058~110	250	-	230	247	211	400	380	-	427	396	448	427	10	11.5	29	-	-	9.5	2	258	250	103	-	9	M8
CASE5	185~275	144~216	386	361	275	365	-	584	562	539	564	545	-	-	-	-	-	11	25	-	-	332	325	155	242	10	M8
CASE6	346	253~304	446	418	275	427	-	685	660	630	662	634	-	-	-	-	-	14	30	-	-	342	334	162	246	12	M10
CASE7	410~500	377~415	508	479	275	487	-	818	785	751	788	758	-	-	-	-	-	19	35	-	-	375	366	183	257	15	M12
CASE8	700~840	480~700	696	654	580	657	-	1000	974	929	978	936	-	-	-	-	-	15	39	-	-	411	405	181	294	15	M12
CASE9	-	860~960	992	954	710	958	-	1030	1003	963	1007	968	-	-	-	-	-	15	39	-	-	427	419	184	308	15	M12